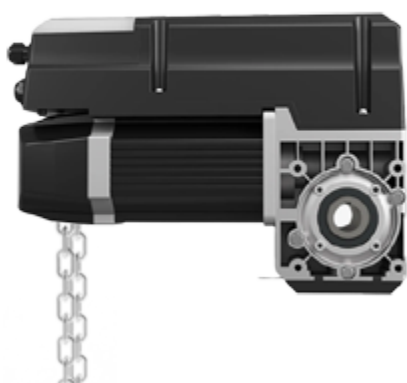


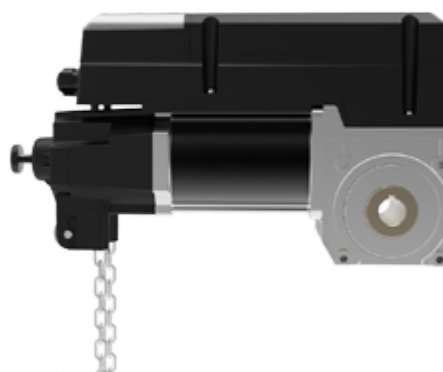
## CUBE 50/70

NOVÉ MOTORY  
PRO INDY



### CUBE 50

- Průmyslový hřídelový motor
- Nouzové ovládání řetězem
- Ochranná spodní hrany pomocí optolišty, včetně propojovací krabičky a kabelu
- 24V DC technologie
- Funkce SoftStart a SoftStop
- Pro vrata o max. ploše 12 m<sup>2</sup>

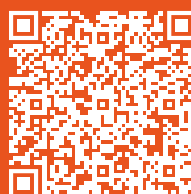


### CUBE 70

- Průmyslový hřídelový motor
- Nouzové ovládání řetězem
- Ochranná spodní hrany pomocí optolišty, včetně propojovací krabičky a kabelu
- 24V DC technologie
- Funkce SoftStart a SoftStop
- **Pro vrata o max. ploše 20 m<sup>2</sup>**
- **Větší krouticí moment**

### Řídicí jednotka

- Dobře čitelný dvouciferný displej
- Jednoduché použití
- Napojení na veškeré příslušenství
- Stejná pro oba motory



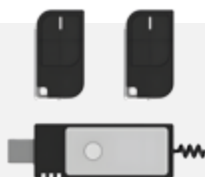
**Konfigurační  
vrat online**  
[www.sTOORe.cz](http://www.sTOORe.cz)

Pamatery	CUBE 50	CUBE 70
Maximální krouticí moment	50 nm	70 nm
Nominální krouticí moment	35 nm	50 nm
Plocha vrat	12 m <sup>2</sup>	20 m <sup>2</sup>
Vstupní napětí	400V 50Hz (230V 50Hz)	400V 50Hz (230V 50Hz)
System řízení	24V DC	24V DC
Výkon motoru	0.45 KW	0.55 KW
Statický zádržný moment	400 nm	400 nm
Maximální výstupní rychlost	24 RPM – 32 RPM	24 RPM – 32 RPM
Průměr hřídele	Ø 25.4 mm	Ø 25.4 mm
Teplota sepnutí tepelné pojistky	105 °C	105 °C
Kontunuaální hladina zvukového tlaku	<70 DB	<70 DB
Maximální počet cyklů za hodinu	20	20
IP stupeň krytí	IP54	IP54
Pracovní teplota	-20 °C ~ 60 °C	-20 °C ~ 60 °C
Obsah standardního kitu	Hřídelový motor s řídicí jednotkou	Hřídelový motor s řídicí jednotkou
Odjištění motoru lanem	V základní ceně (2 m + 2 m)	V základní ceně (2 m + 2 m)
Nouzové řetězové ovládání	V základní ceně (2,5 m + 2,5 m)	V základní ceně (2,5 m + 2,5 m)
Optolišta včetně spirál kabelu	V základní ceně (do 8 m šířky vrat)	V základní ceně (do 8 m šířky vrat)

## PŘÍSLUŠENSTVÍ



Prodloužení řetězu po 1 m včetně spojek řetězu



Vysílač a přijímač dálkového ovládání



Nouzové zastavení do krytu řídicí jednotky



Propojovací kabel mezi motor a řídicí jednotku (6 – 8 m)



Prodloužení nouzového lana (4 m)



Prodloužení napájecího kabelu (3,5 – 6,5 m)